



**DZG Metering GmbH**  
Heidelberger Str. 32  
D-16515 Oranienburg

Tel.: +49 (0)3301854-0  
Fax: +49 (0)3301854-173  
E-Mail: support@dzg.de  
Web: www.dzg.de

Baureihe **DxS74** **Moderne Messeinrichtung**  
Elektronischer Elektrizitätszähler für direkten Anschluss

**DE** Bedienungs- und Installationsanleitung

Inhalt

Abkürzungen .....	1
Sicherheitshinweise .....	2
Wartungs- und Garantiehinweise .....	2
Entsorgung .....	2
Allgemeine Beschreibung .....	2
Leistungsschild .....	3
Gehäuse .....	4
Sicherungsmaßnahmen .....	4
Zählertypenschlüssel .....	4
Leistungsschildangaben in Abhängigkeit der Messwerkausführung .....	5
LC Display .....	6
Montage und Zähleranschluss .....	7
Tarifschaltung .....	8
Anzeigetest .....	8
Messwertanzeige .....	8
Funktionsfehlerkontrolle .....	8
Bedientaste .....	9
Eingabe PIN .....	9
Aufruf historischer Werte .....	10
Technische Daten .....	12
EG Konformitätserklärung .....	13

Stand 13.02.2017, Technische Änderungen vorbehalten!

**Abkürzungen**

+A	Energiebezug (Kunde)
-A	Energielieferung (Kunde)
DIN	Deutsches Institut für Normung
EN	Europäische Norm
IEC	International Electrotechnical Commission
Imp/kWh	Impulse pro kWh
LCD	Liquid Crystal Display
LED	Light Emitting Diode
OBIS	Object Identification System für Mess- und Zählwerte

## Sicherheitshinweise

Bei der Montage, Installation und Deinstallation des Zählers sind die ortsüblichen Sicherheitsvorschriften für Elektroinstallationen einzuhalten.

---



### Gefahr

Der unsachgemäße Umgang mit spannungsführenden Teilen kann zu lebensgefährlichen Verletzungen und Unfällen führen, die auch schon bei 230V tödlich sein können.

Während der Montage- und Installationsarbeiten müssen die Leiter an die der Zähler angeschlossen ist oder angeschlossen wird spannungsfrei sein.

Die entsprechenden Leitungen müssen vor Beginn der Arbeiten spannungsfrei geschaltet und gegen Wiedereinschalten gesichert werden.

---

Der Zähler darf nicht außerhalb der spezifizierten technischen Daten betrieben werden!

## Wartungs- und Garantiehinweise

Bei Schäden dürfen selbst keine Reparaturen vorgenommen werden. Mit dem Öffnen des Zählers erlischt jeglicher Garantie- und Haftungsanspruch. Dies gilt auch wenn Beschädigungen auf äußere Einflüsse zurückzuführen sind.

Der Zähler ist wartungsfrei.

## Entsorgung



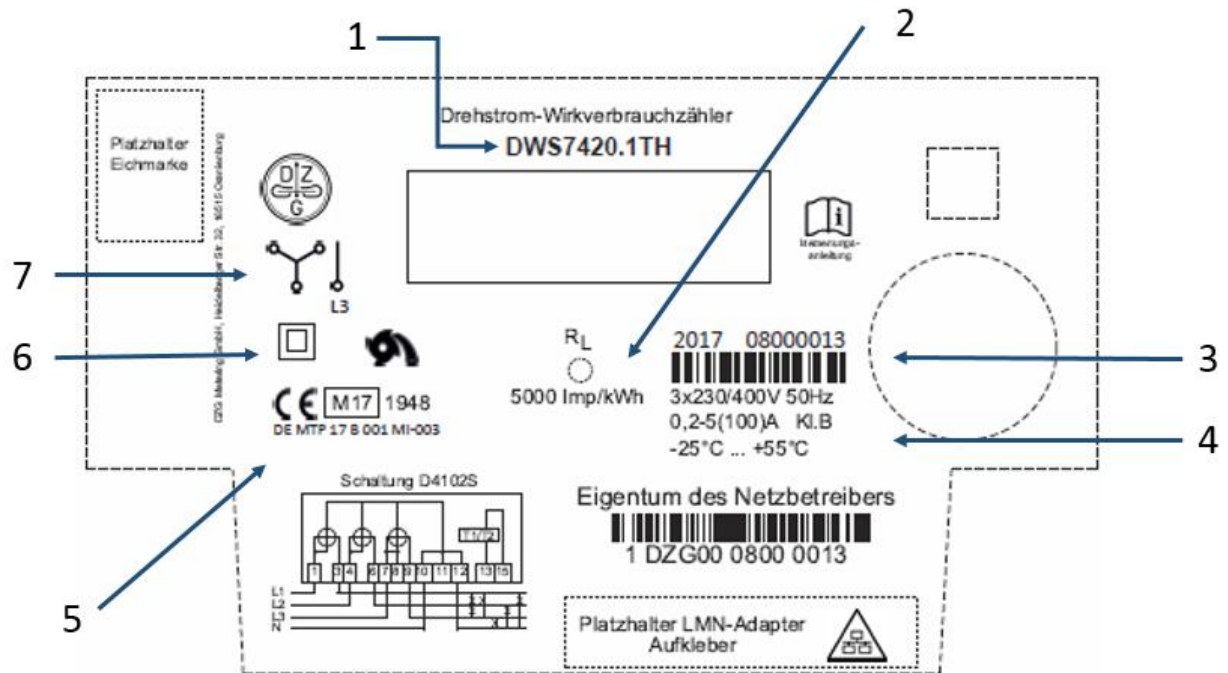
Dieser Zähler wurde konzipiert und gebaut durch die DZG mit dem Ziel, eine einwandfreie Funktion über viele Jahre hin zu bieten. Das wird durch unser Engagement für einen qualitativ hochwertigen Support unterstützt. Wenn das Gerät das Ende seiner Nutzungsdauer erreicht hat, muss es entsprechend den national und lokal verbindlichen Bestimmungen entsorgt werden.

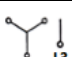
## Allgemeine Beschreibung

Dieses Dokument beschreibt die vollständige Funktionalität des Zählers. Der individuell installierte Zähler kann eine Ausführungsvariante davon sein.

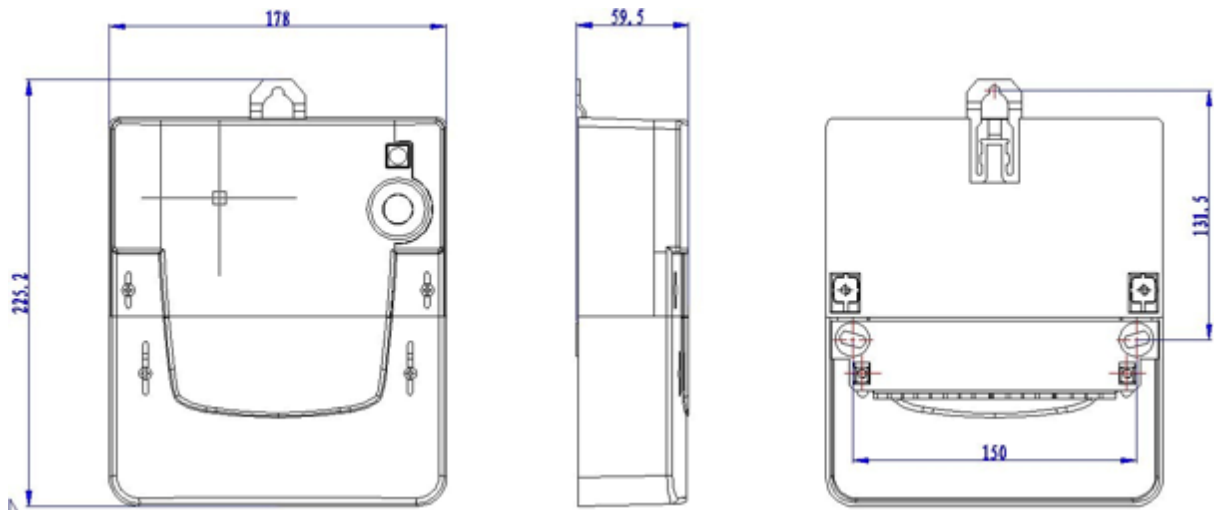
- Elektrizitätszähler für direkten Anschluss zur Messung von Wirkenergie
- Mögliche Messwerkausführungen (werksseitig parametrisiert; s. Leistungsschildangaben)
  - Einrichtungszähler +A (Bezug) mit Rücklaufsperr
  - Zweirichtungszähler +A/-A /Bezug/Lieferung)
  - Einrichtungszähler -A (Lieferung) mit Rücklaufsperr
  - Einrichtungszähler -A (Lieferung) saldierend
- Tarife/Tarifsteuerung
  - 2 Tarife für +A/-A, Steuerung über Tarifklemmen oder LMN Schnittstelle
- Zählerstandsregister
  - tariflose Totalregister 1.8.0 (Bezug), 2.8.0 (Lieferung)
  - Tarifregister 1.8.1 (T1) und 1.8.2 (T2) für +A (Bezug)
  - Tarifregister 2.8.1 (T1) und 2.8.2 (T2) für -A (Lieferung)
- Prüf-LED
- unidirektionale optische Schnittstelle SML; DIN EN 62056-21
- Datenschnittstelle, proprietär, erweiterbar durch steckbaren Adapter
- Funktionalität nach FNN Lastenheft Basiszähler (Funktionale Merkmale, Version 1.3)

## Leistungsschild



Pos	Angabe	Beschriftungen	Erläuterungen
1	Zählertyp	DWS7420.1TH	lt. Zählertypschlüssel
2	Prüf LED	5000 Imp/kWh	
3	Baujahr Fabriknummer		
4	Technische Nenndaten		
5	CE Kennzeichnung mit Zulassungsnummer		Jahr der Anbringung, Nummer der benannten Stelle, Nr. EU-Baumusterprüfbescheinigung
6	Schutzklasse und Messwerkausführung		Betriebsart M1, +A mit Rücklaufhemmung
7	Anschlussart		3 phasig mit Option einphasig auf L3

## Gehäuse



## Sicherungsmaßnahmen

Das Zählergehäuse wird mit 2 plombierfähigen Schrauben geschlossen und durch Anbringung von Sicherungsplomben nachweislich gegen Eingriffe geschützt.  
Die Benutzersicherung erfolgt durch die Sicherung des Klemmendeckels mittels Plomben.

## Zählertypenschlüssel

1	2	3	4	5	6	7	
	DV						Zähler für direkten Anschluss
	DW						4L-Drehstromzähler
		S74					4L-Drehstromzähler mit Option Einphasenbetrieb
			06				Baureihe 74 Statische Zähler
			08				Lastbereich $I_{max}/I_{ref} = 600\%$ (10/60A)
			10				Lastbereich $I_{max}/I_{ref} = 850\%$ (10/85A)
			12				Lastbereich $I_{max}/I_{ref} = 1000\%$ (10/100A)
			17				Lastbereich $I_{max}/I_{ref} = 1200\%$ (5/60A)
			20				Lastbereich $I_{max}/I_{ref} = 1700\%$ (5/85A)
				1			Lastbereich $I_{max}/I_{ref} = 2000\%$ (5/100A)
				2			Messung der Energie +A (RLS)
				3			Messung der Energie +A/-A
				4			Messung der Energie -A (reverse locking)
					T		Messung der Energie -A
						H	Doppeltarifzählwerk
							Option Hilfsspannung für Datenschnittstelle

## Leistungsschildangaben in Abhängigkeit der Messwerkausführung

Platzhalter Eichmarke

DZG Messing GmbH, Heuböcker Str. 32, 18151 Osterburg

Drehstrom-Wirkverbrauchzähler  
**DVS7420.2TH**

Betriebsanleitung

1.8.0  
2.8.0

CE M17 1948 DE MTP 17 B 001 MI-003

RL 2017 08000012  
5000 Imp/kWh  
3x230/400V 50Hz  
0,2-5(100)A Kl.B  
-25°C ... +55°C

Schaltung D4102S

Eigentum des Netzbetreibers  
1 DZG00 0800 0012

Platzhalter LMN-Adapter  
Aufkleber

### Zweirichtungszähler

- Energiebezug
- Energielieferung
- DxS74xx.2xx

Platzhalter Eichmarke

DZG Messing GmbH, Heuböcker Str. 32, 18151 Osterburg

Drehstrom-Lieferzähler  
**DVS7420.3TH**

Betriebsanleitung

2.8.0

CE M17 1948 DE MTP 17 B 001 MI-003

RL 2017 08000013  
5000 Imp/kWh  
3x230/400V 50Hz  
0,2-5(100)A Kl.B  
-25°C ... +55°C

Schaltung D4102S

Eigentum des Netzbetreibers  
1 DZG00 0800 0013

Platzhalter LMN-Adapter  
Aufkleber

### Drehstromliefer-Zähler

- mit Rücklaufsperr
- Zählwerk 2.8.0
- DxS74xx.3xx

Platzhalter Eichmarke

DZG Messing GmbH, Heuböcker Str. 32, 18151 Osterburg

Drehstrom-Lieferzähler  
**DVS7420.4TH**

Betriebsanleitung

2.8.0

CE M17 1948 DE MTP 17 B 001 MI-003

RL 2017 08000013  
5000 Imp/kWh  
3x230/400V 50Hz  
0,2-5(100)A Kl.B  
-25°C ... +55°C

Schaltung D4102S

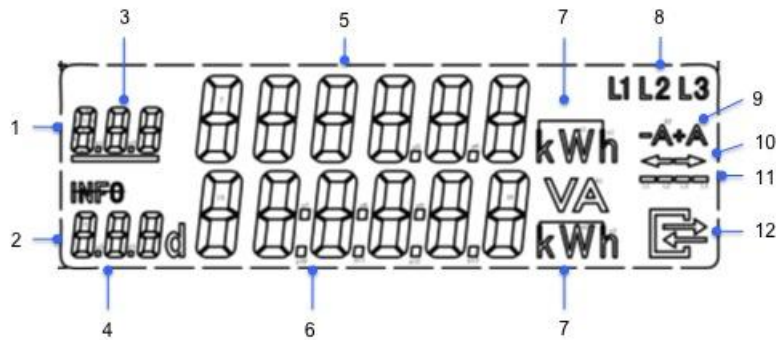
Eigentum des Netzbetreibers  
1 DZG00 0800 0013

Platzhalter LMN-Adapter  
Aufkleber

### Drehstromliefer-Zähler

- ohne Rücklaufsperr
- Zählwerk 2.8.0
- saldierend
- DxS74xx.4xx

## LC Display



Pos	Symbol	Bedeutung
1	Erste Zeile	6-stellige Anzeige von abrechnungsrelevanten Zählerständen mit 3-stelligem OBIS Code.
2	Zweite Zeile	6 stellige INFO Zeile für nicht abrechnungsrelevante Zusatzinformationen.
3	OBIS Code	OBIS Code des angezeigten Zählerstandes Der OBIS Code des aktiven Tarifregisters ist unterstrichen.
4	INFO OBIS Code und andere Kurzzzeichen	Kennzeichen als INFO Zeile mit folgenden Wertdarstellungen: PIn PIN Eingabe P aktuelle Leistung E Verbrauch seit letzter Nullstellung HIS historische Werte 1d historischer Verbrauch letzter Tag 7d historischer Verbrauch letzte 7 Tage 30d historischer Verbrauch letzte 30 Tage 365d historischer Verbrauch letzte 365 Tage
5	Zählerstände	6 Zeichen ohne Nachkommastelle mit führenden Nullen
6	Verbräuche	6 Zeichen mit einer Nachkommastelle ohne führende Nullen, rechtsbündig
7	Einheiten	kWh, W
8	L1 L2 L3	Anzeige der Phasenspannungen
9	-A +A	Anzeige der aktuellen Energierichtung
10	← →	Anzeige der aktuellen Energierichtung → Import ← Export
11	----	aktuelle Leistung ausgeblendet bei Stillstand sichtbar wenn Messwerk oberhalb Anlaufschwelle Markierung wandert bei jeweils 100mWh Verbrauch um eine Stelle weiter. Bewegungsrichtung immer von links nach rechts Ab Leistung >1KW keine schnelle Änderung mehr erkennbar
12	Kommunikation	Symbol aktiviert wenn: Blinkend (0,5 s. an / 0,5 s. aus): Telegramme der Schicht 2 werden erkannt Blinkend (2 s. an / 1s. aus): LMN Schnittstelle mit HDLC Verbindung Dauerhaft An: HDLC Verbindung, TLS Verschlüsselung, Zähler arbeitet in einer gesicherten Smart-Meter-Gateway-Umgebung

## Montage und Zähleranschluss

Das Zählergehäuse ist für Wandmontage mit 3-Punktbefestigung nach DIN 43857-2 geeignet.



### Warnung

Vor dem Zähler ist eine selektive Überstromschutzeinrichtung für 63 A bzw. 100A vorzusehen. Die Anforderungen der geltenden TAB des Netzbetreibers sind einzuhalten.

### Achtung!

#### Beim Anschluss externer Geräte an den zusätzlichen Spannungsabgriffen

Der zusätzliche Spannungsabgriff 8 ist im Zähler nicht abgesichert. Er ist direkt mit dem Netzpotential vor der Strommessung verbunden.

Geräte die über diesen Abgriff versorgt werden, müssen durch eigene geeignete Versicherungen abgesichert werden.

#### Beschädigung der Anschlussklemmen durch zu hohes Drehmoment

Die unten angegebenen maximal zulässigen Drehmomente dürfen beim Anziehen der Klemmschrauben nicht überschritten werden!

Achten Sie darauf, dass die Anschlussleitungen mit dem entsprechenden Drehmoment nach EN 60999 angezogen werden, damit eine sichere Kontaktierung gewährleistet ist. Das aufzuwendende Drehmoment ist u.a. von der Art der Anschlussleitung und vom maximalen Strom abhängig.

Klemmen	Kennzeichnung	Klemmen Ø[mm]	Klemmschraube	Anzugs Drehmoment M [Nm]
Stromklemmen L1	1, 3	9,5	M6 Pozidriv PZ2	$M_{\min} > 3,5 \text{ Nm}$
Stromklemmen L2	4, 6			
Stromklemmen L3	7, 9			
Nullleiterklemmen	10, 12			
Zusatzklemmen				
Spannungsabgriff L3	8	2,7	M3	0,5 – 0,6 Nm
Nullleiter Hilfsklemme	11			
Tarifsteuerklemme	13			
Tarifsteuerklemme N	15			



Abb. 1: Klemmenblock

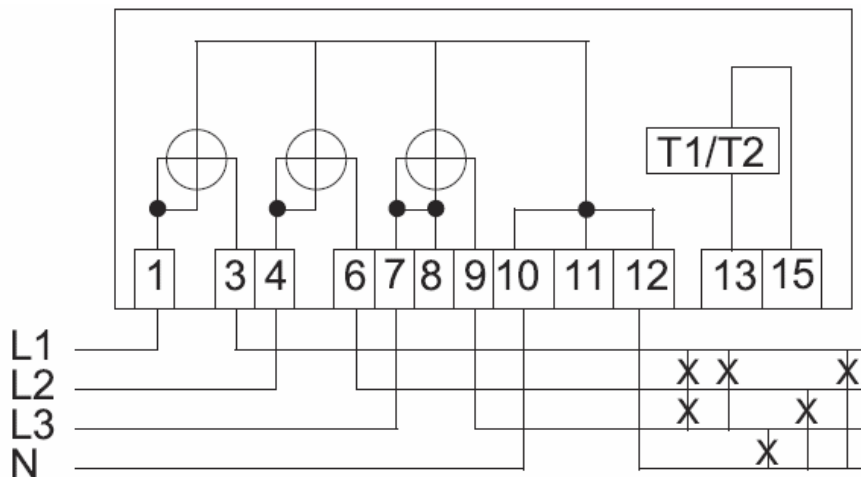


Abb. 2: Schaltbeispiel

### Tarifschaltung

Die Funktion der Zusatzklemme 13 ist abhängig von der Zählerausführung (T1 oder T2 aktiv bei angelegter Spannung). Die Funktion ist der Soll-Merkmalisliste zu entnehmen.

Die Zusatzklemme 15 muss an N-Potential angeschlossen sein.

Eine Tarifansteuerung über die LMN Schnittstelle hat Vorrang gegenüber einer Ansteuerung über die Klemmen 13/15. Der Befehl zur Tarifschaltung über die LMN Schnittstelle muss alle 60 Sekunden wiederholt werden.

Bei vorbereiteter und nicht aktivierter Tarifschaltfunktion wird diese nach Anlegen einer Tarifschaltspannung an den Klemmen 13/15 nach 15 Sekunden selbstständig aktiv.

### Anzeigetest

Nach Anlegen der Spannung geht der Zähler in einen Anzeigetest. Es werden zuerst alle Symbole der oberen Reihe und danach alle Symbole der unteren Reihe angezeigt. Dies geschieht 3 Mal hintereinander. Nach dem Anzeigetest wird die Versionsnummer der Firmware mit Checksumme dargestellt. Danach werden die Messwerte angezeigt.

### Messwertanzeige

Die Messwerte werden nacheinander, in Abhängigkeit der Zählerausführung, zyklisch angezeigt. Bei erstmaliger Benutzung bzw. aktivierter Tarifschaltfunktion wechselt die Anzeige dauerhaft auf die Zweitarif-Zähler-Anzeige.

Nr.	OBIS Code	Wert	Anzeigeart
1	1.8.0	Wirkenergie +A (Bezug) Gesamt	Eintarif-Zähler
2	1.8.1	Wirkenergie +A (Bezug) T1	Zweitarif-Zähler
3	1.8.2	Wirkenergie +A (Bezug) T2	Zweitarif-Zähler
4	2.8.0	Wirkenergie -A (Lieferung) Gesamt)	Eintarif-Zähler
5	2.8.1	Wirkenergie -A (Lieferung) T1	Zweitarif-Zähler
6	2.8.2	Wirkenergie -A (Lieferung) T2	Zweitarif-Zähler

### Funktionsfehlerkontrolle

Beim Erkennen eines internen Funktionsfehlers blinken die angezeigten Werte mit ca. 1Hz.

Der Zähler darf nicht mehr zu Abrechnungszwecken eingesetzt werden.

Der Funktionsfehler kann nur durch den Hersteller behoben und zurückgesetzt werden.



## Bedientaste

Über die Bedientaste können folgende Eingaben getätigt bzw. Werte aufgerufen werden.

Eingabe PIN

An- bzw. Ausschalten PIN Schutz

Aufruf historische Werte

Löschen historische Werte

Es gelten dabei folgende Definitionen

### Definitionen

sUKey: user Key  $< 4s \pm 0,5s$

lUKey: user Key  $> 5s$

UKey: user key ohne Zeitbeschränkung

$\Delta t1$ :  $120s \pm 10s$

$\Delta t2$ :  $3s$

$\Delta t3$ :  $2s \pm 10s$

$\Delta t4$ :  $5s \pm 1s$

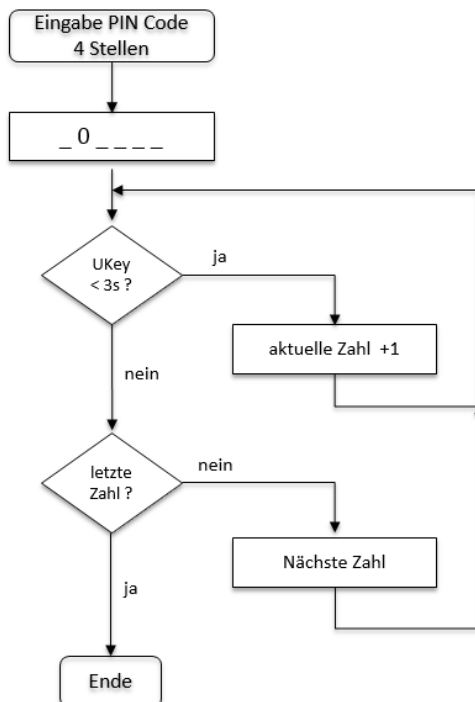
hV: historische Werte

Display E: Angabe ohne führende Nullen; 1

Dezimalstelle

## Eingabe PIN

### Eingabe Pin



## Aufruf historischer Werte

Diagramm Aufruf der Display Werte der unteren Reihe

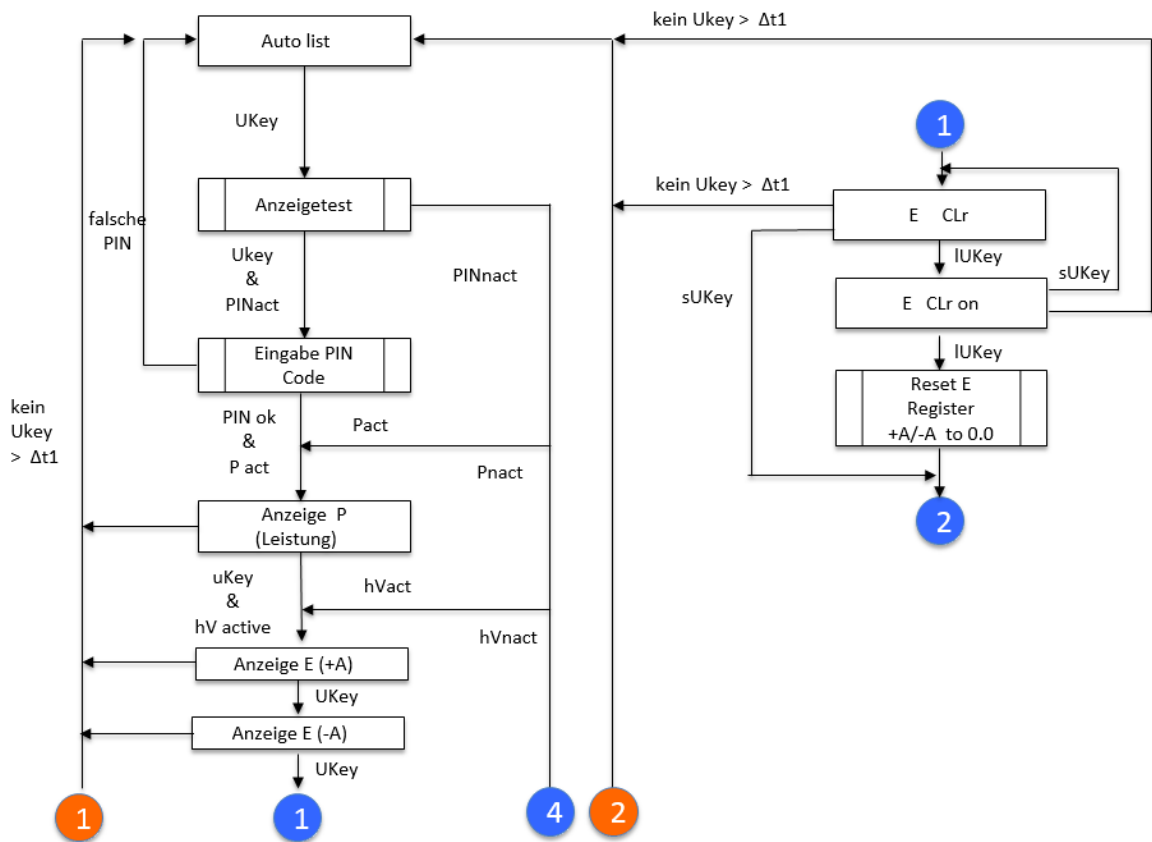
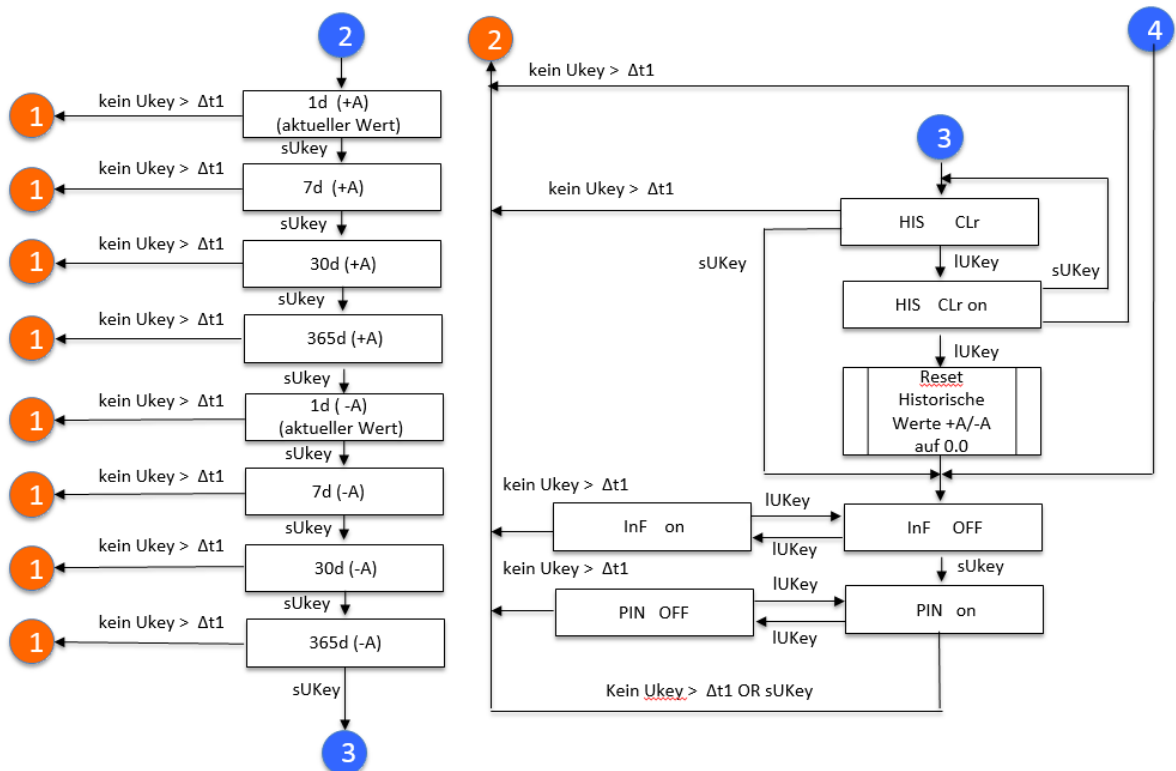
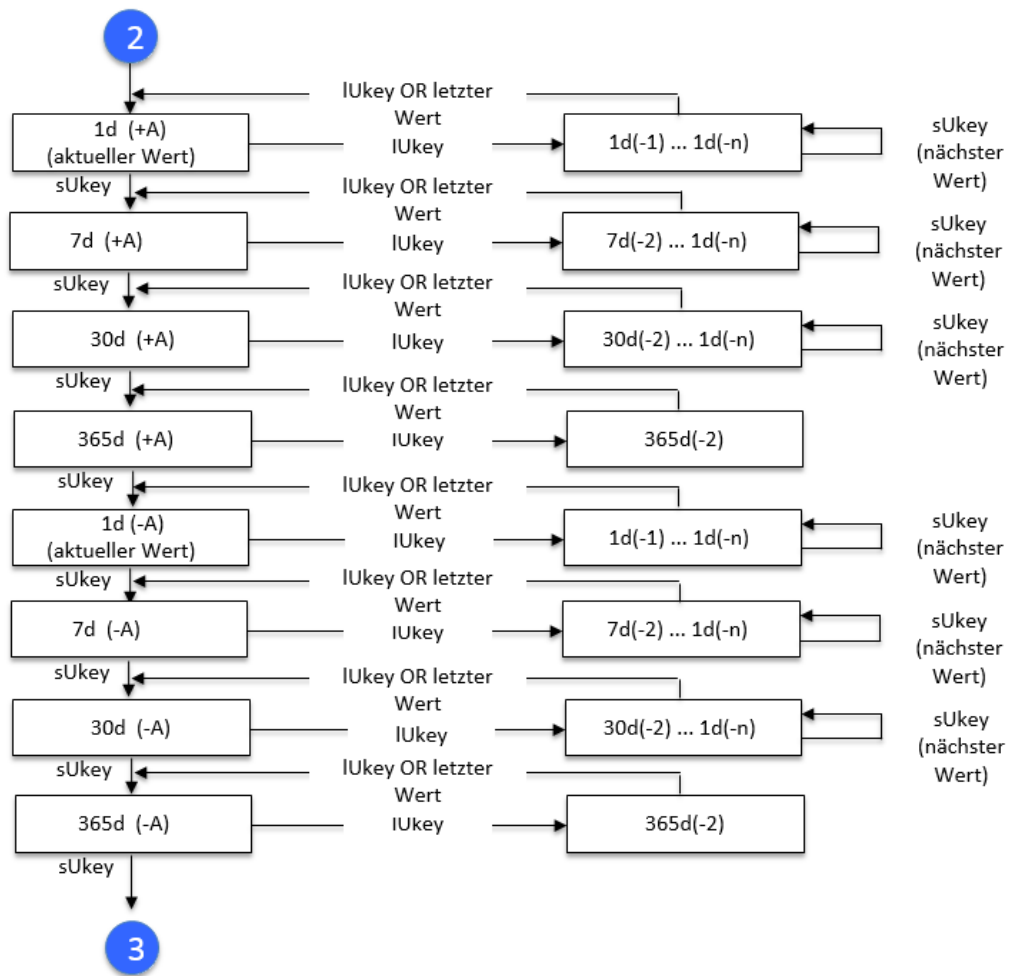


Diagramm Aufruf Historische Werte



## Aufruf der einzelnen vergangenen historischen Werte



## Technische Daten

<b>Typ</b>	<b>Wechselstrom Vierleiterzähler für direkten Anschluss</b>
<b>Spannung</b>	
Nennspannung $U_n$	3x230/400 V <sub>AC</sub>
Spannungsbereich	0.8 – 1.15 $U_n$
<b>Frequenz</b>	
Nennfrequenz $f_n$	50 Hz
Frequenzbereich	0.98 – 1.02 $f_n$
<b>Strom</b>	
Basisstrom $I_{ref} = I_b = 10 I_{tr}$	5A, 10A
Grenzstrom $I_{max}$	60A, 85A, 100A
Minimalstrom $I_{min}$	0.2 A
Anlaufstrom $I_{st}$	≤ 0.004 $I_b$
<b>Zweileiterbetrieb</b>	
Einsatz als Zweileiterzähler	Zähler kann in der Ausführungen DWS74 an Phase L3 als Zweileiterzähler verwendet werden
<b>Genauigkeit</b>	
	Klasse B gemäß DIN EN 62053-22 für Wirkenergie
<b>Display</b>	
LCD	8 Zeichen mit Symbolen, Umfang gemäß Lastenheft Basiszähler
<b>Optische Schnittstelle</b>	
Kommunikationsprotokoll	SML
Parameter	9600 Bd, 8-N-1
<b>Datenschnittstelle</b>	
Anschluss	proprietärer Steckkontakt
Kommunikationsprotokoll	IEC 1107
<b>Eigenverbrauch</b>	
Spannungskreis	< 2 W / 10 VA bei $U_n$
Stromkreis	< 1 VA bei $I_b$
<b>Temperaturbereich</b>	
Betrieb	-25°C to +55°C
Lagerung	-40°C to +70°C
<b>EMV Eigenschaften</b>	
Isolation	4 kV AC, 50 Hz, 1min
Stoßspannung	4 kV, Impuls 1,2/50 µs, 2Ω 6 kV, Impuls 1,2/50 µs, 500Ω 7 kV, 1 Ws, Impuls 0,1/2000 µs
<b>Gehäuse</b>	
Maße	gemäß DIN 43857 ca. 225.2 x 178 x 59.5 (H x B x T) mm
Schutzklasse	II
Schutzart	IP 51, bei Einbau in externes Gehäuse mit IP51
<b>Gewicht</b>	
Gewicht	ca. 1 kg



## EG Konformitätserklärung

### EG-Konformitätserklärung EC Declaration of Conformity

DZG Metering GmbH  
Heidelberger Straße 32  
16515 Oranienburg  
Telefon +49-(0)3301 - 854 - 0  
Telefax +49-(0)3301 - 854 - 173

Mittelbrandenburgische Sparkasse, Potsdam  
(BLZ: 160 500 00) Konto: 37 400 300 37  
BIC: WELA DE D1 PMB  
IBAN: DE81 1605 0000 3740 0300 37

nach EMV-Richtlinie 2014/30/EU  
acc. To EMC Directive 2014/30/EU

nach Messgeräte-Richtlinie 2014/32/EU (MID)  
acc to Measuring Instruments Directice 2014/32/EU (MID)

#### Hersteller/manufacturer

DZG Metering GmbH  
Heidelberger Straße 32  
D-16515 Oranienburg

#### Erklärt hiermit in eigener Verantwortung, dass folgendes Produkt

*Certifies on its own responsibility that the following product is*

Produktbezeichnung: Elektrizitätszähler  
Product Designation: Electricity meter  
Typenbezeichnung: DxS74xx.xxx  
Type designation

#### den Bedingungen der oben genannten Richtlinien- einschließlich deren zum Zeitpunkt der Erklärung geltenden Änderungen- entspricht.

*Conform to above mentioned directives including all amendments valid at the moment of issuing this declaration.*

#### Die Konformität des Baumusters (Modul B) mit den unten angeführten Normen wurde festgestellt:

*The conformity of the type (Modul B) with the listed standards was ascertained:*

Benannte Stelle (Name/Nummer): CSA Group Bayern GmbH / 1948  
Notified Body (name/number)  
Baumusterprüfbescheinigungs-Nr.: DE MTP 17 B 001 MI-003  
Type examination certificate number

#### Das Gerät erfüllt folgende harmonisierte Normen:

*The device meets the requirements of the following harmonized standards:*

EMV-Richtlinie 2014/30/EU	MID 2014/32/EU
EMC Directive 2014/30/EU	MID 2014/32/EU
EN 55022-2006	EN50470-1:2007-5
EN 62052-11:2003	EN50470-3:2007-5
EN 62053-21:2003	

#### Die Konformitätsbewertung wurde nach Modul D durch den Hersteller vorgenommen:

*The conformity assessment was performed by the manufacturer acc. Modul D:*

Benannte Stelle (Name/Nummer): CSA Group Bayern GmbH / 1948  
Notified Body (name/number)  
Zertifikats-Nummer: DE MTP 15 D 001 MI-003  
Certificate number

Ort/place, Datum/date: Oranienburg, 17.01.2017

  
Dipl.- Inform. Ulrich Feldmüller  
Geschäftsführer  
DZG Metering GmbH

  
Dipl. Ing. (FH) Peter Zintl  
Geschäftsführer  
DZG Metering GmbH